

Technisches Datenblatt

Produktmerkmale



Kühlbuffet, positionierbar GN 6-1/1 RAL

Modell

SAP -Code

00012188



- Buffettyyp: BLUE - gekühlt, dynamische Kühlung
- Geräteeigenschaften: gekühlt
- Anzahl der GN / en: 6
- GN / EN -Größe im Gerät [mm]: GN 1/1
- GN -Gerätetiefe: 200
- Mindestvorrichtungstemperatur [° C]: 4
- Maximale Gerätetemperatur [° C]: 8

| | | | |
|----------------------------|----------|--|--------------------|
| SAP -Code | 00012188 | Wird geladen | 230 V / 1N - 50 Hz |
| Netzbreite [MM] | 2144 | Anzahl der GN / en | 6 |
| Nettentiefe [MM] | 760 | GN / EN -Größe im Gerät [mm] | GN 1/1 |
| Nettohöhe [MM] | 1488 | GN -Gerätetiefe | 200 |
| Nettogewicht / kg] | 234.20 | Mindestvorrichtungstemperatur [° C] | 4 |
| Power Electric [KW] | 0.494 | Maximale Gerätetemperatur [° C] | 8 |

Technisches Datenblatt

Technische Zeichnung



Kühlbuffet, positionierbar GN 6-1/1 RAL

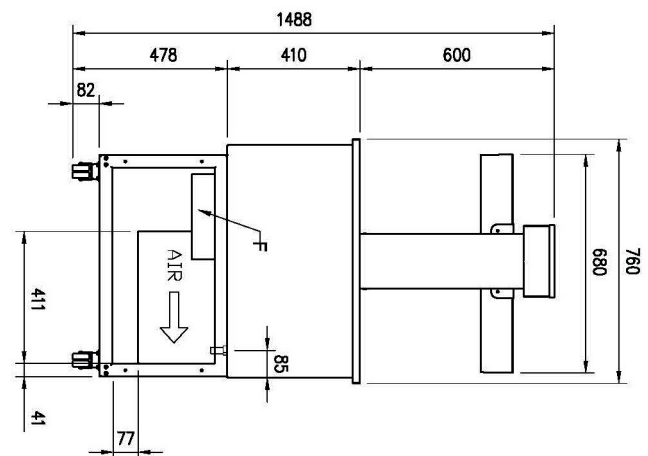
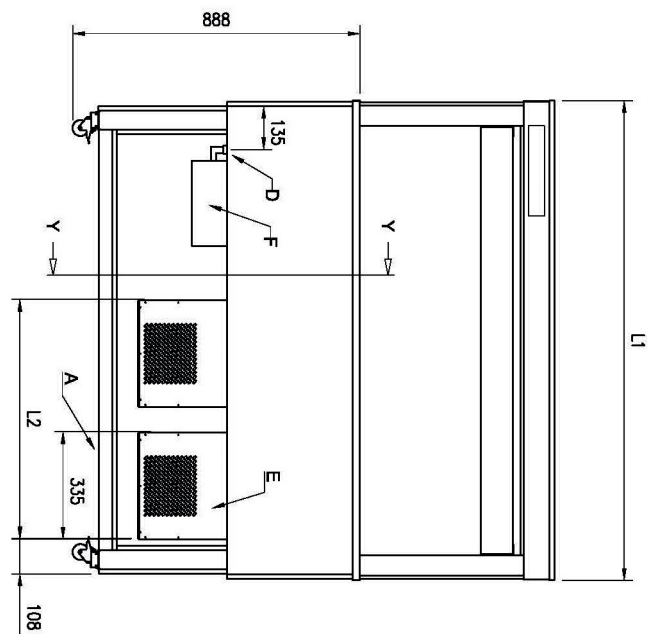
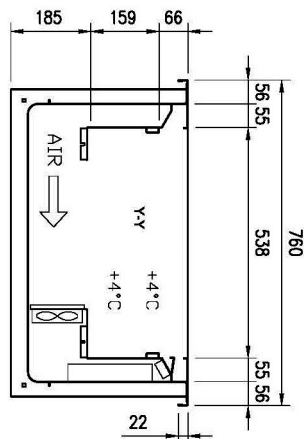
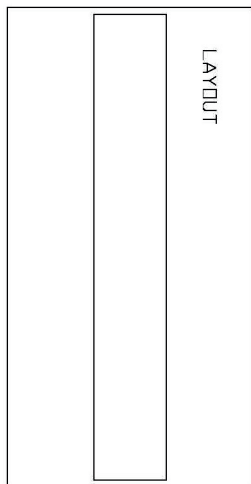
Modell

SAP -Code

00012188

A= ELECTRICAL CONNECTION
 D= WATER DISCHARGE ø16
 E= GAS CONNECTION ø8 ø10
 F= WATER BOX

| | | |
|-----|------|------|
| GN | L1 | L2 |
| 4/1 | 1494 | 744 |
| 6/1 | 2144 | 1069 |





Kühlbuffet, positionierbar GN 6-1/1 RAL

Modell

SAP -Code

00012188

1

Dynamische Kühlung

Konstante Temperatur in allen Bereichen des gekühlten Raumes

- größere hygienische Sicherheit von gekühlten Lebensmitteln

2

Nationrese

harmlos für Lebensmittel
Robustheit

- Die perfekte sanitäre Einrichtungen
- langes Leben

3

Abgerundete Ecken

Bäder ohne scharfe Kanten und Ecken

- Höhere Hygienesicherheit
- Spartzeit dank einfacher Reinigung

4

Fügen Sie GN auf 200 mm ein

Variabilität der Nutzung

- Möglichkeit, verschiedene Arten von Lebensmitteln und größeres Volumen abzukühlen
- Zeit sparen, Orte, Kosten

5

LED-Beleuchtung

Minimale Energieintensität

- wirtschaftliche Beleuchtung
- attraktives Aussehen

6

Reiseräder

Boofet -Tisch

- Größere Flexibilität bei Ausgaben
- Möglichkeit, Raty zu verwenden
- einfacher und sicherer zu handhaben

7

Messinggalerie mit Abzug

Galerie aus hygienischem Plexiglas mit motorischer Verschiebung

- Lebensmittelschutz
- Möglichkeit, vor der Ausgaben zu schließen - Erweiterung der Lebensmitteldauerlichkeit

Technisches Datenblatt

technische Parameter



Kühlbuffet, positionierbar GN 6-1/1 RAL

Modell

SAP -Code

00012188

1. SAP -Code:

00012188

2. Netzbreite [MM]:

2144

3. Nettentiefe [MM]:

760

4. Nettohöhe [MM]:

1488

5. Nettogewicht / kg:

234.20

6. Bruttobreite [MM]:

2208

7. Grobtiefe [MM]:

860

8. Bruttohöhe [MM]:

1595

9. Bruttogewicht [kg]:

254.00

10. Gerätetyp:

Elektrisches Gerät

11. Material:

Edelstahl

12. Buffettyp:

BLUE - gekühlt, dynamische Kühlung

13. Geräteeigenschaften:

gekühlt

14. Die Außenfarbe des Geräts:

RAL

15. Power Electric [KW]:

0.494

16. Wird geladen:

230 V / 1N - 50 Hz

17. Anzahl der GN / en:

6

18. GN / EN -Größe im Gerät [mm]:

GN 1/1

19. GN -Gerätetiefe:

200

20. Mindestvorrichtungstemperatur [° C]:

4

21. Maximale Gerätetemperatur [° C]:

8

22. Innenbeleuchtung:

Nein

23. Querschnitt der Leiter CU [mm²]:

0,5

- Výkon (kW): 2,4-3,3 (230 V)

24. Kältemittel:

R290